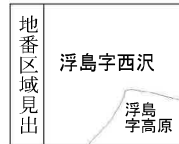


(注) 国土交通省国土地理院が公表した座標補正パラメータ(touhokutaiheiyuoki2011.par)による修正がされています。



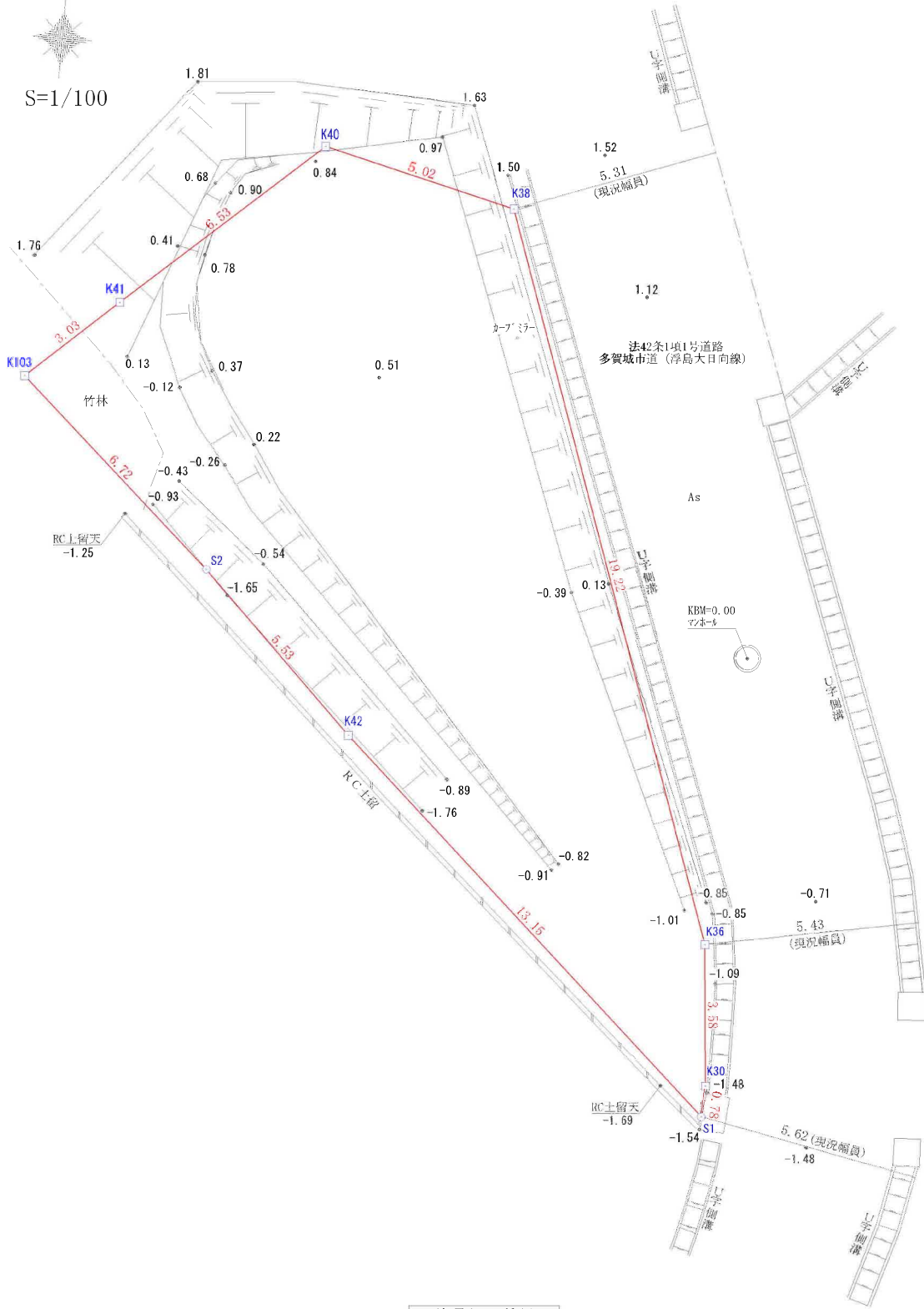
請求部	所在	多賀城市浮島字西沢				地番	23番1			
出力縮	1/500	精度区	甲三	座標系番号又は記号	X	分類	地図(法第14条第1項)		種類	地籍図
作成年月日	昭和53年3月			備付年月日(原図)	昭和57年2月3日			補事項		

※都市計画図による北



S=1/100

# 現況実測平面図

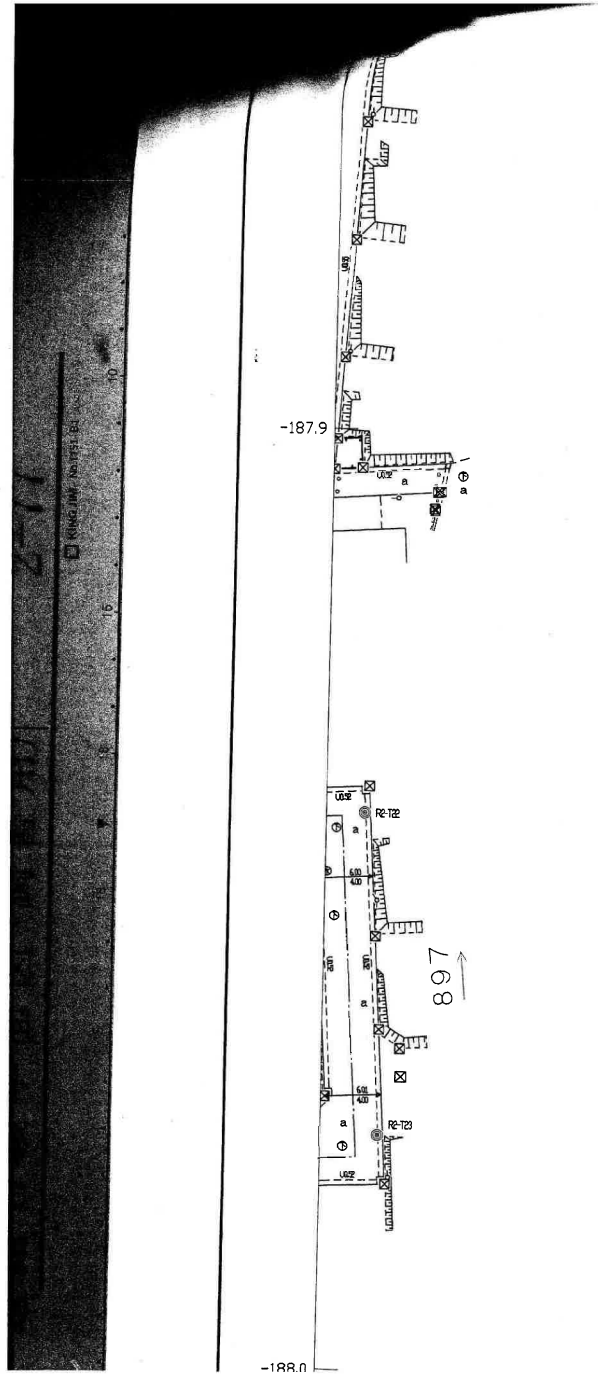


※この図面は現況に基づき作製したものであり、隣接土地所有者の立会および承諾を得ておりません。

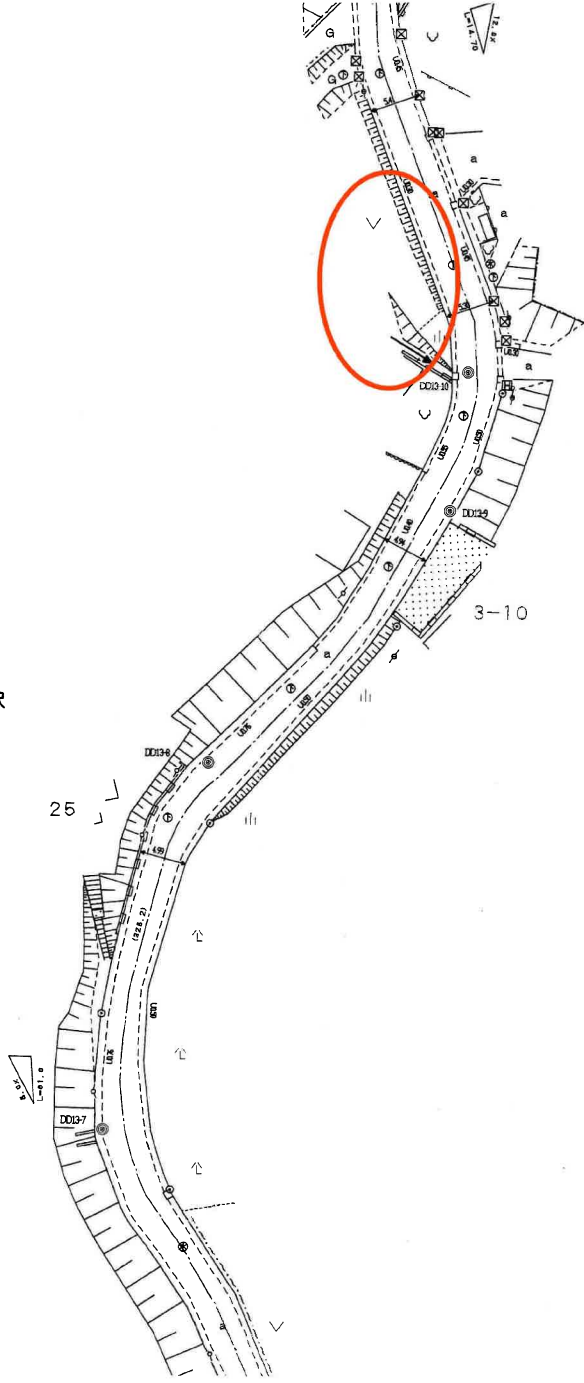
所在	多賀城市浮島字西沢23番1、105番		
測量年月日	R4. 4. 16	作成年月日	R4. 4. 29
作製者	土地家屋調査士 阿部喜大		







西 沢



洋 圃

